



HITORK®

ОБЗОР ПРОДУКЦИИ

- Червячно-приводные винтовые подъёмники **КЛАССИЧЕСКИЕ**
- Червячно-приводные винтовые подъёмники **КУБИЧЕСКИЕ**
- Червячно-приводные винтовые подъёмники **ВЫСОКОПРОИЗВОДИТЕЛЬНЫЕ**
- Конические винтовые приводные механизмы
- Конические приводы
- Подъёмные системы
- Электрический цилиндр



 **КАЧЕСТВО**

 **НАДЕЖНОСТЬ**

 **ИННОВАЦИЯ**

Linear Actuation Technology

ГАЛАКТИКА ВИНТОВЫХ ПРИВОДОВ ТРАПЕЗОИДНЫЕ И ШАРИКО-ВИНТОВЫЕ

Technical Specification

Червячный привод классического типа



MWJ
(Metric)



IMA
(Inch)

| | | |
|----------------------------------|---|--|
| Максимальное давление | : | 0,25, 0,5, 1, 2, 2,5, 5, 10, 15,20, 25, 30, 35, 50, 75, 100 и 150 тонн |
| Винтовой вал | : | Трапезоидные и шарико-винтовые |
| Подъём | : | 2500 мм максимально |
| Исполнение/ комплектующие | : | Вертикальный, повёрнутый, без мёртвого хода, антиоборотный (ключевой) простой, резьбовой, фланец, со скобой, с защитным рукавом, механический фланец |

Червячный привод, тип кубический Червячный привод высокопроизводительный



CWJ



WGJ

| | | |
|---|---|---|
| Максимальное давление | : | 0,5, 1, 2,5, 5, 10, 20, 25, 35, 40, 50, 60, 80, и 100 тонн |
| Винтовой вал | : | Трапезоидные и шарико-винтовые |
| Исполнение/ комплектующие | : | Вертикальный, повёрнутый, без мёртвого хода, антиоборотный (ключевой) простой, резьбовой, фланцевый, со скобой, с защитным Рукавом, механический фланец |
| Головка (окончание винтового вала) | : | простая, нарезная, фланцевая, со скобой |

Винтовой подъёмник с коническим приводом



BGJ Metric



BGJ Imperial

| | | |
|----------------------------------|---|---|
| Максимальное давление | : | 1,5, 2,5, 5, 9 тонн (метрических), 6, 13, 30, 50,100 тонн (дюйм) |
| Винтовой вал | : | Трапезоидные (метрические) / максимальное развитие (дюйм) |
| Исполнение/ комплектующие | : | Вертикальный, повёрнутый, без мёртвого хода, антиоборотный (ключевой) простой, резьбовой, фланцевый, со скобой, с защитным рукавом, Механический фланец |

Электрический цилиндр



| | | |
|----------------------------------|---|--|
| Максимальное давление | : | 0,5, 1, 2, 2,5, 5, 10, 15, 20, 25, 30, 35 тонн |
| Винтовой вал | : | Трапезоидный |
| Исполнение/ комплектующие | : | Вертикальный, со скобой, Механический фланец, с вращательным Кольцом |

Функции: подъем, спуск, притягивание, отталкивание, вращение

Характеристика: универсальная поперечная платформа, точная установка, равномерное механическое действие

Ball Screw Jack



Max thrust : 1Metric Ton to 8 Metric Tons

Screw Shaft : Ball Screw

Versions / Accessories : Upright, Inverted, Clevis Head, Motor Flange, Swivel Base

Motorised Linear Actuators

MLA Series



MLP Series



MLG Series



Micro actuator - Motorised - Customised



Head Types (Screw Rod End)



Production Tube



Bellows

Hand Wheel



Limit Switch



Proximity Switch



Swivel Plate



Universal Joints

Single - US



Double - UD



Expander - UE



Bevel Gear Drives (Solid output / Hollow output / with motor flange)

Series -> **FG**



FGH



FGF



L Drive



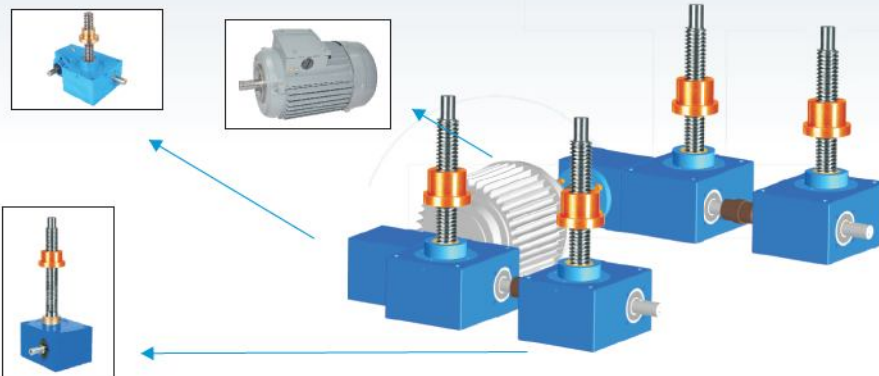
Lifting System

FEATURES:

Lifting, lowering several tons of load, uniform and smooth operation.

Combination of :

- Worm gear screw jacks
- Bevel Gear Boxes
- Geared Motors
- Couplings / Universal Joints
- Bearing blocks





**Экологические приводные продукты
Высокий стандарт безопасности**

Винтовые червячно-приводные механизмы
Конические приводные коробки (технология силовой передачи)

Приводы и приводные механизмы

Пользуются великолепной репутацией в механической инженерии. Мы специализируемся в червячно-приводных винтовых механизмах. Наше уникальное качество является результатом десятилетий работы над различными моделями. Мы создаём и производим широкий ассортимент винтовых подъёмников как в метрических, так и в имперических единицах.

Команда

Компетентные и опытные инженеры обеспечивают высокий стандарт качества. Наша техническая команда постоянно повышает уровень квалификации в соответствии с последними новостями техники и стандартами науки, металлургическими и механическими технологиями.



Генератор червячного механизма



Генератор конического механизма



Устройство внутреннего вращения



Устройство внешнего вращения

Конструкторский потенциал

Возможности создания червячно-приводных винтовых механизмов и конических приводных коробок тщательно развиваются и совершенствуются. Компания обладает высокой способностью создавать и развивать новые модели, сохраняя позицию лидера в этой области. Мы располагаем хорошо оборудованным конструкторским бюро, работающим в системе Auto CAD и при помощи программ, позволяющих разрабатывать трехмерные модели.

Технология и конструирование устройств

Мы располагаем оборудованием CNC и Конвенциональными инструментами, в том числе токарными станками CNC, металлорежущими, фрезерными, зуборезными станками, винтовыми и коническими механизмами, червячными механизмами и червячными колёсами. Компания обеспечивает применение инженерного знания и предлагает клиентам новые решения

Качество

Компания «Gear & Gear Drives» имеет сертификат качества ISO 9001-2000, который охватывает процессы проектирования, производства, поставки, установки и сдачи в эксплуатацию.

Наши клиенты



Gears & Gear Drives

No. 585, 1st Stage, Indiranagar, Bangalore - 560 038, India

Tel : +91 80 25281306/25214271 Fax: +91 80 25283584

Email : info@gearsandgeardrives.com

Web: www.gearsandgeardrives.com

