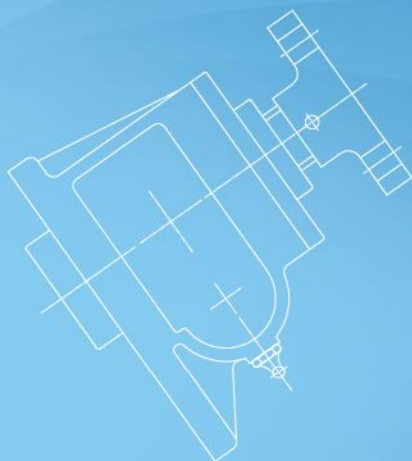




HITORK[®]

VISÃO GERAL DOS PRODUTOS

- **Macacos de Engrenagem Helicoidal Tipo CLÁSSICO**
- **Macacos de Engrenagem Helicoidal Tipo CÚBICO**
- **Macacos de Engrenagem Helicoidal de ALTO DESEMPENHO**
- **Macacos de Rosca de Engrenagem Cônica**
- **Caixas de Transmissão Cônicas**
- **Sistemas de elevação**
- **Cilindro Elétrico**
- **Parafuso Sem-Fim**



Qualidade Confiabilidade Inovação

Tecnologia de Acionamento Linear



ISO : 9001 - 2000

D&B D-U-N-S NO.
86-221-2003

GALÁXIA DE MACACOS DE ROSCA PARAFUSO TRAPEZOIDAL E DE ESFERA

Engrenagem Helicoidal Tipo Clássico



MWJ
(Métrico)

IMA
(Polegada)

Engrenagem Helicoidal Tipo Cúbica



CWJ, MCJ

Engrenagem Helicoidal de Alto Desempenho



WGJ

Macaco de rosca de engrenagem cônica



BGJ Métrico



BGJ Imperial

Cilindro elétrico



Especificações Técnicas

Impulso max	:	0.25, 0.5, 1, 2, 2.5, 5, 10, 15, 20, 25, 30, 35, 50, 75, 100 and 150 Tons
Haste do parafuso	:	Parafuso Trapezoidal e de esfera
Elevação	:	2500mm Max
Versões / Acessórios	:	Perpendicular, Invertido, Anti retorno, Anti giro (Chaveado) Simples, com Rosca, Flange, Cabeça em U, Tubo de proteção, Flange de motor

Impulso max	:	0.5, 1, 2.5, 5, 10, 20, 25, 35, 40, 50, 60, 80 and 100 Tons
--------------------	---	---

Haste do parafuso	:	Parafuso Trapezoidal e de esfera
--------------------------	---	----------------------------------

Versões / Acessórios	:	Apropriado para inverter, Anti retorno, Anti giro (Chaveado) Tubo de proteção, flange de motor.
-----------------------------	---	---

Cabeça (ponta da haste do parafuso)	:	Simples, com rosca, flange, cabeça em U.
--	---	--

Impulso max	:	1.5, 2.5, 5, 9 Toneladas (Métrico) 6,13, 30, 50,100 Toneladas (Polegada)
--------------------	---	--

Haste do parafuso	:	Trapezoidal (Métrico) / Acme (Polegada)
--------------------------	---	---

Versões / Acessórios	:	Perpendicular, Invertido, Anti retorno, Anti giro (Chaveado) Simples, com Rosca, Flange, Cabeça em U, Tubo de proteção, Flange de motor
-----------------------------	---	---

Impulso max	:	0.5, 1, 2, 2.5, 5,10,15,20,25,30, 35 Toneladas
--------------------	---	--

Haste do parafuso	:	Trapezoidal
--------------------------	---	-------------

Versões / Acessórios	:	Perpendicular, Cabeça em U, Flange de motor, Base rotativa
-----------------------------	---	--

Funções: Erguer, Baixar, Puxar, Empurrar, Balançar
Características: Transversal Uniforme, Posicionamento preciso, Ação mecânica positiva.

Parafuso Sem-Fim



Max thrust	:	1Metric Ton to 8 Metric Tons
-------------------	---	------------------------------

Screw Shaft	:	Ball Screw
--------------------	---	------------

Versions / Accessories	:	Upright, Inverted, Clevis Head, Motor Flange, Swivel Base
-------------------------------	---	---

Motorised Linear Actuators

MLA Series



MLP Series



MLG Series



Micro actuator - Motorised - Customised



Head Types (Screw Rod End)



Production Tube



Bellows

Hand Wheel



Limit Switch



Proximity Switch



Swivel Plate



Universal Joints

Single - US



Double - UD



Expander - UE



Bevel Gear Drives (Solid output / Hollow output / with motor flange)

Series -> **FG**



FGH



FGF



L Drive



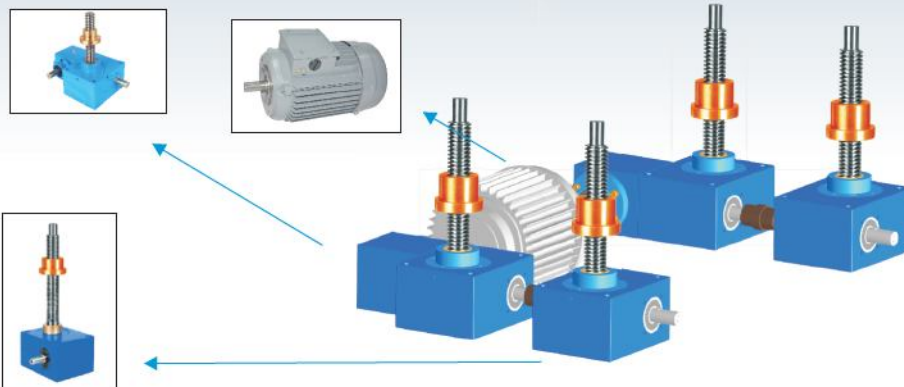
Lifting System

FEATURES:

Lifting, lowering several tons of load, uniform and smooth operation.

Combination of :

- Worm gear screw jacks
- Bevel Gear Boxes
- Geared Motors
- Couplings / Universal Joints
- Bearing blocks





Produtos de engrenagem inofensivos ao meio ambiente

Altos padrões de segurança

Macacos de Engrenagem Helicoidal Sem Fim
Caixas de Transmissão Cônicas (Tecnologia de Transmissão Motora)

A ENGRENAGENS & ENGRENAGENS DE TRANSMISSÃO

Desfruta de uma reputação distinguida em engenharia de engrenagens. Somos especialistas em macacos de engrenagem helicoidal sem fim. A nossa competência inigualável é derivada de décadas de experiência para várias aplicações. Projetamos e fabricamos Macacos de Engrenagem de uma ampla variedade e tanto em medidas no sistema imperial quanto métrico.

EQUIPE

Engenheiros competentes e experientes trabalham em equipe, assegurando o mais alto padrão em qualidade. A nossa Equipe Técnica está constantemente atualizada com os mais recentes desenvolvimentos & vários padrões em Ciências Materiais, Metalurgia & Tecnologia de Engrenagens.



Gerador de Engrenagem Helicoidal Cônica



Gerador de Engrenagem



Máquina de Turbilhão Interno



Máquina de Turbilhão Externo

CAPACIDADES DE CONCEPÇÃO

As capacidades de concepção dos Macacos de Engrenagem Helicoidal Sem Fim e Caixas da Transmissão Cônicas são intrinsicamente desenvolvidas pela Engrenagens & Engrenagens de Transmissão e são submetidas a contínuos aprimoramentos e atualizações. A companhia possui uma sólida capacidade de desenvolver e avaliar novos desenhos e manter a sua liderança nesta área de especialidade. Temos um escritório de projetos bem equipado com Auto Cad e instalações para modelar em 3 D.

ENGENHARIA E TECNOLOGIA DE APLICAÇÃO

Estamos equipados com CNC e ferramentas convencionais para máquinas tais como torneamento e fresagem com CNC, Centros Mecanizados, máquinas de fresagem de engrenagens para engrenagens de esporas, helicoidais, cônicas, com rosca, e engrenagens helicoidais sem fim. A Engrenagens & Engrenagens de Transmissão proporciona aos seus clientes perícia de engenharia de aplicação para soluções de propulsão.

QUALIDADE

A Engrenagens & Engrenagens de Transmissão é uma empresa certificada pela ISO 9001-2000 que abrange desenho, fabricação, fornecimento, instalação e comissionamento de produtos.

NOSSOS CLIENTES



Gears & Gear Drives

(ISO 9001 : 2008 Certified)

Indian Head Office:

585, 1st Stage, Indiranagar, Bangalore 560 038. India

Tel.: +91(0)80 25281306 / 25214271 Fax: +91 (0)80 25283584

Email: info@gearsandgeardrives.com

Website : www.gearsandgeardrives.com

USA Office:

Post Box No. 343,
13663, Providence Road,
Mathews NC 28104, USA
Tel: 1-(704)-243-5030