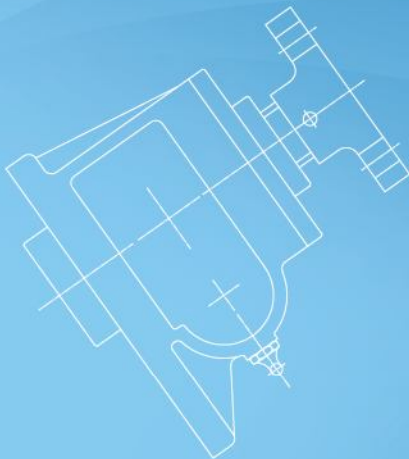




HITORK®

Unsere Produkte im Überblick

- Spindelhubelemente CLASSIC
- Spindelhubelemente KUBIK
- Spindelhubelemente HOCHLEISTUNG
- Schnellhubgetriebe (Kegelrad)
- Kegelradgetriebe
- Hebevorrichtungen
- Elektrische Zylinder



Qualität Zuverlässigkeit Innovation

Lineare Antriebstechnologie



D&B D-U-N-S NO.
86-221-2003

ISO : 9001 - 2000

GALAXIS VON SPINDELHUBELEMENTE TRAPEZ UND KUGELGEWINDESPINDEL

Technische Daten

Schnecken Verzahnung Classic



MWJ
(Metrisch)



IMA
(zoll)

Max Hubkraft	:	2.5,5,10,20,25,50,100,150,200,250,300,350,500,750,1000,1500 kN
Spindel	:	Trapez und Kugelgewinde
Hub	:	2500mm Max
Ausfuehrungen/ Zubehoer	:	Aufrecht, umgekehrt, Spieleinstellbar, Verdrehsicherung (Passfeder) Glatter Zapfen, met. Gewinde Flanschplatte, Clevis Stangenkopf, Spindelschutzrohr, Motoranbauflansch

Schnecken verzahnung



Kubischer
(CWJ, MCJ)

Schnecken verzahnung



Hochleistung
(WGJ)

Max Hubkraft	:	5,10,25,50,100,200,250,350,400,500,600,800,1000 kN
Spindel	:	Trapez gewinde
Ausfuehrungen/ Zubehoer	:	Aufrecht, umgekehrt, Spieleinstellbar, Verdrehsicherung (Passfeder), Spindelschutzrohr, Motoranbauflansch
Spindelendenkopf	:	Glatter Zapfen, met. Gewinde, Flanschplatte, Clevis Stangenkopf

Kegelrad Verzahnung



BGJ Metric



BGJ Imperial

Max Hubkraft	:	15,25,50,90 kN(metrisch) 6,13,30,50,100Tons(Imperial),
Spindel	:	Trapez (Met), Acme (Imperial)
Ausfuehrungen/ Zubehoer	:	Aufrecht, umgekehrt, Spieleinstellbar, Verdrehsicherung (Passfeder) Glatter Zapfen, met. Gewinde, Flanschplatte, Clevis Stangenkopf, Spindelschutzrohr, Motoranbauflansch

Electrisch Zylinder



Max Hubkraft	:	0.5, 1, 2, 2.5, 5, 10, 15, 20, 25, 30, 35 Tons
Spindel	:	Trapez
Ausfuehrungen/ Zubehoer	:	Aufrecht, Clevis stagenkopf, Motoranbauflansch, Schwenkplatte

Aufgabe: Heben, Senken, Ziehen, Drucken, Schwenken

Kennzeichen: Gleichfoermigbewegung, Positionier genauigkeit, Sicher mechanische taetigkeit

Ball Screw Jack



Max thrust	:	1 Metric tons to 8 Metric tons
Screw Shaft	:	Ball Screw
Versions/ Accessories	:	Upright, Inverted, Clevis Head Motor Flange, Swivel Base

Motorised Linear Actuators

MLA Series



MLP Series



MLG Series



Micro actuator - Motorised - Customised



Head Types (Screw Rod End)



Production Tube



Bellows

Hand Wheel



Limit Switch



Proximity Switch



Swivel Plate



Universal Joints

Single - US



Double - UD



Expander - UE



Bevel Gear Drives (Solid output / Hollow output / with motor flange)

Series -> **FG**



FGH



FGF



L Drive



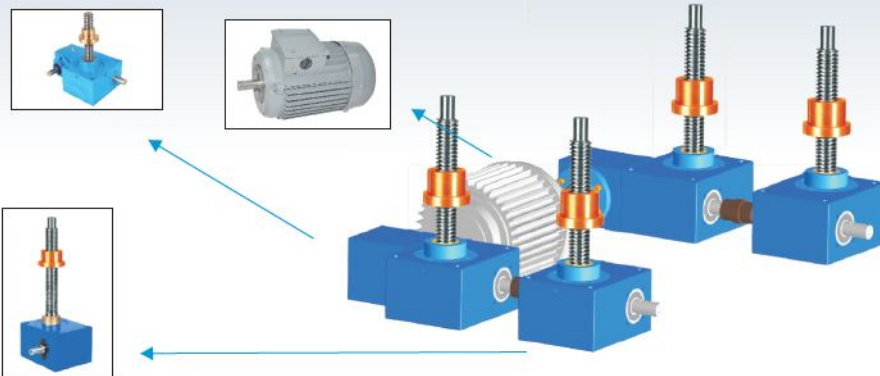
Lifting System

FEATURES:

Lifting, lowering several tons of load, uniform and smooth operation.

Combination of :

- Worm gear screw jacks
- Bevel Gear Boxes
- Geared Motors
- Couplings / Universal Joints
- Bearing blocks





Umweltfreundliche Antriebssysteme Hohe Sicherheitsstandards Hohe Sicherheitsnormen

Spindelhubelemente Kegelradgetriebe (Kraftübertragungstechnologie)

DAS UNTERNEHMEN GEARS & GEAR DRIVES

genießt einen ausgezeichneten Ruf in der Antriebstechnik. Wir sind spezialisiert in der Herstellung von Spindelhubelemente. Unsere einmalige Stärke gründet sich auf jahrzehntelange Erfahrung in verschiedenen Anwendungsbereichen. Wir entwerfen und fertigen Spindeln verschiedenster Art sowohl im metrischen als auch im Zoll-Maßsystem.

ARBEITSGRUPPE

Hinreichend und erfahrene Ingenieure arbeiten im Team und garantieren höchste Qualitätsnormen. Unser technisches Team ist über die Entwicklungen und die verschiedenen Standards im Bereich der Materialentwicklung, Metallurgie und Antriebstechnologie auf dem neuesten Stand.



Worm Gear Generator



Bevel Gear Generator



Internal Whirling Machine



External Whirling Machine

ENTWICKLUNG

Gears & Gear Drives entwickelt eigene Modelle für Spindelhubelemente und Kegelradantriebe die laufend verbessert und erweitert. Das Unternehmen verfügt über starke Kapazitäten zur Entwicklung und Bewertung neuer Modelle, wodurch eine Vorreiterrolle auf diesem Gebiet sichergestellt ist. Es verfügt über ein gut ausgestattetes Zeichenbüro mit Auto-CAD und 3D-Modelliersystemen.

TECHNOLOGIE UND ANWENDUNGSTECHNIK

Wir verfügen über CNC- und herkömmliche Werkzeugmaschinen wie Drehbänke, Fräsmaschinen, Bearbeitungszentren und Verzahnmaschinen für Stirnrad-, Schräg Zahnrad- Kegelräder, Schnecken und Schneckenräder. Gears & Gear Drives bietet ihren Kunden anwendungstechnisches Know-how in Fragen der Antriebstechnik.

QUALITÄT

Gears & Gear Drives ist ein nach ISO 9001-2000 zertifiziertes Unternehmen für Entwurf, Herstellung, Lieferung, Aufbau und Inbetriebnahme seiner Produkte.

UNSERE KUNDEN



Gears & Gear Drives

No. 585, 1st Stage, Indiranagar, Bangalore - 560 038. India
Tel : +91 80 25281306 / 25214271 Fax: +91 80 25283584
Email : info@gearsandgeardrives.com
Web: www.gearsandgeardrives.com

