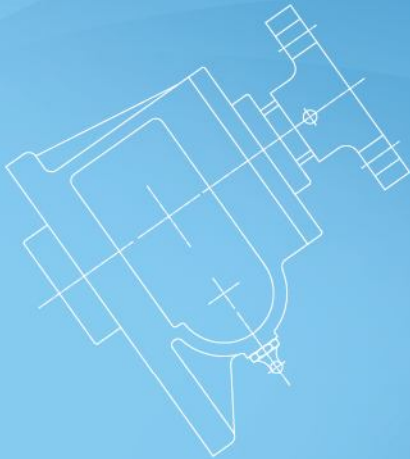




هتروك

## منظرة الإنتاج العامة

- روافع الترس الدودة اللولبية
- الروافع الترس الدودة اللولبية التكميلية
- روافع الترس الدودة اللولبية للأداء العالية
- روافع الترس المسطار الزوايا اللولبية
- سياقة الترس المسطار الزوايا
- الرفع الأنظمة
- الإسطوانة الكهربائية



الإبداع

الثقة

النوعية

تقنية التشغيل الخطية



ISO : 9001 - 2000

D&B D-U-N-S NO.  
86-221-2003

## مجرة الروافع اللولبية الرباعية والكرة التلّف

المواصفات التقنية

نوع الترس الدودة الكلاسيكي

MWJ  
(Metric)IMA  
(Inch)

الدفع الماكس : 0.25, 0.5, 1, 2, 2.5, 5, 10, 15, 20, 25, 30  
35, 50, 75, 100,

العمود الترس : الرباعية والكرة التلّف

المصعد : 2500 ملليمتر طويل

نسخة / الملحقات : العمودي، المعكوس ، الرد الفعل المضاد، الضد الدور (المقفول) البسيط، المخيط ، الشفة ، الرؤوس البسيط، الأنبوب الحماية، الحافة المحركة

الترس الدودة  
الدودة المكعب



CWJ, MCJ

الترس النوع  
لأداء العالية



WGJ

الدفع الماكس : 0.5, 1, 2.5, 5, 10, 20, 25, 35, 40, 50,  
60, 80, 100 والأطنان و

العمود الترس : الرباعية والكرة التلّف

النسخة / الملحقات : المناسب لعكس، رد الفعل المضاد، الضد الدور، (المقفول) الأنبوب الحماية، الحافة المحركة

العمود الترس (الرأس) : البسيط، المخيط ، الشفة، الرؤوس الكليوز، (النهاية)

الروافع الترس المسطر الزوايا  
اللولبية



BGJ Metric



BGJ Imperial

الدفع الماكس : 1.5, 2.5, 5, 9 (المتري) 6, 13, 30, 50,  
ن الأطنان و 100 (البوصة)

العمود الترس : الرباعي (المتري) القمة (البوصة)

النسخة / الملحقات : العمودي، الرد الفعل المضاد المعكوس، الدور الضد (المقفول) البسيط، المخيط، الشفة الرؤوس الكليوز الأنبوب الحماية، الحافة ، المحركة

الدفع الماكس : ن الأطنان 0.5, 1, 2, 2.5, 10, 15, 20, 25, 30

العمود الترس : الرباعي

النسخة / الملحقات : العمودي، الرؤوس، الكليوز، الحافة المحركة، القاعدة الدور

الإسطوانة الكهربائية



الوظائف : رفع الإرتفاع، التخفيض، السحب، الدفع، التآرجح  
الميزات : العارضة الموحدة، الوضع الدقيق، العمل الميكانيكي الإيجابي

### Ball Screw Jack



Max thrust : 1 Metric Ton to 8 Metric Tons

Screw Shaft : Ball Screw

Versions / Accessories : Upright, Inverted, Clevis Head, Motor Flange, Swivel Base

## Motorised Linear Actuators

**MLA Series**



**MLP Series**



**MLG Series**



**Micro actuator - Motorised - Customised**



### Head Types (Screw Rod End)



**Production Tube**



**Bellows**

**Hand Wheel**



**Limit Switch**



**Proximity Switch**



**Swivel Plate**



**Universal Joints**

**Single - US**



**Double - UD**



**Expander - UE**



### Bevel Gear Drives (Solid output / Hollow output / with motor flange)

Series -> **FG**



**FGH**



**FGF**



**L Drive**



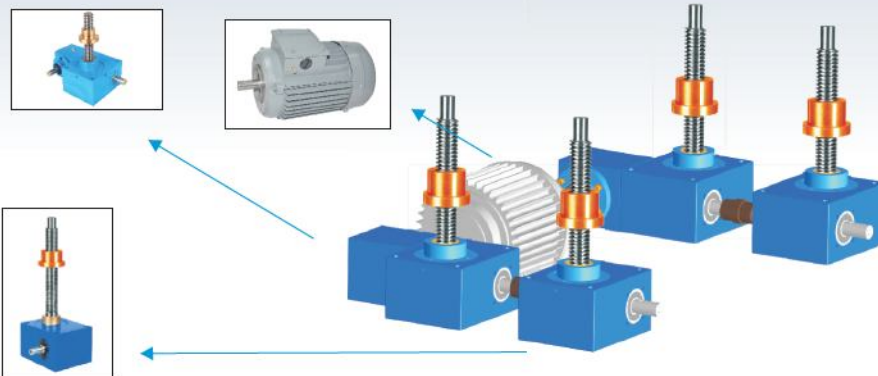
### Lifting System

**FEATURES:**

Lifting, lowering several tons of load, uniform and smooth operation.

**Combination of :**

- Worm gear screw jacks
- Bevel Gear Boxes
- Geared Motors
- Couplings / Universal Joints
- Bearing blocks



## هتروك

### المنتجات الترس البيئة الصديقة ة المعايير الأمان العالية

روافع الترس الدودة اللولبية

التقنية الإنتقال الطاقة)صناديق التروس المسطار الزوايا

#### التروس و سياقة الترس

منصمم ونصنع الروافع اللولبية من الأنواع المختلفة وكلاهما في المترية والآثار القدم الإمبراطورية. قوتنا الفريدة المشتقة في ن عقود التجربة للتطبيقات المختلفة. نحن متخصصون في روافع الترس الدودة اللولبية. التمتع بالسمعة للتفوق في ..هندسة الترس

#### الفريق

تفريقنا التقني يجدد بالإستمرار التطورات والمعايير المختلفة على العلوم المادية، علم المعادن وال ..قنية الترس. عمل المهندسون المؤهلون والمجربون كفريق، يضمن المعايير العالية في النوعية



الماكينة الملتفة الخارجية



الماكينة الملتفة الداخلية



مولد الترس المسطار الزوايا



مولد الترس الدودة

#### القبليات التصميم

لدينا مكتب التصميم المجهز بالكامل مع أتو كيد و. الشركة لها اقبالية اقوية لتطوير ولتقييم لتصميم اجديد وتبقي اقيادة في حالمجال. تم تطوير قابليات تصميم الروافع الدودة اللولبية و الصندوق التروس بشكل أصلي بالتروس و السياقة التروس وة الوسائل النموجية 3 D ت تحسين المستمر وفوق التدرج.

#### التقنية والتطبيق

وو المراكز المكانية، المكانن القطع الترس للمهماز، الحلزونية، التروس المسطار الزوايا ، الديدان CNC نحن المجهزون تزود التروس وسياقة الترس الخبرة في . CNC الدودة المتحركة مع، وآلات المكنية التقليدية مثل منعطف ، التفريز التطبيق الهندسة لحلول السياقة إلى زبائننا.

#### النوعية

الشركة المصدقة التي تغطي التصميم ISO 9001-2000 الترس و السياقة الترس ، الصناعة ، التجهيز ، التركيب والتفويض المنتجات،

#### زباننا



**Gears & gear drives**  
هند. 560 038 - بنغلور ، ندر نغر ، الدرجة الأولى 585. رقم  
+ 80 25281306 91 :الهاتف  
+ 80 2528358491 :الفاكس  
info@gearsandgeardrives.com البريد الإلكتروني  
www.gearsandgeardrives.com الشبكة



D&B D-U-N-S NO.  
86-221-2003